

**CERTIFICADO**

FECHA: 09/05/2017 PLACA: IJL387  
 ATENDIDO PARA: Compañía de Seguros  
 No. INPECCIÓN: 1041560398 ROMBO: 1  
 CENTRO DE INSPECCIÓN: CALI - LA FLORA

ASEGURABLE: SI "Depende de políticas de aceptación de las compañías aseguradoras"

**DATOS**

|             |                   |              |              |
|-------------|-------------------|--------------|--------------|
| MARCA       |                   | TIPO PINTURA |              |
| CLASE       | DODGE             | MODELO       | Metalizada   |
| TIPO        | CAMPERO           | CARROCERÍA   | 2015         |
| COLOR       | DURANGO [3] [FL]  | CILINDRAJE   | CAMIONETA 4P |
| COD. FASEC. | ACERO METALIZADO  | COMBUSTIBLE  | 3604         |
| No. MOTOR   | 02408008          | NACIONALIDAD | GSL          |
| No. CHASIS  | NA                | TIPO DE CAJA | USA          |
| No. SERIAL  | 1C4RDJGG2FC870011 | ORDEN        | TP           |
| SERVICIO    | 1C4RDJGG2FC870011 |              | 0            |
| KILOMETRAJE | PARTICULAR        |              |              |
| ENVIADO A   | 15473             |              |              |

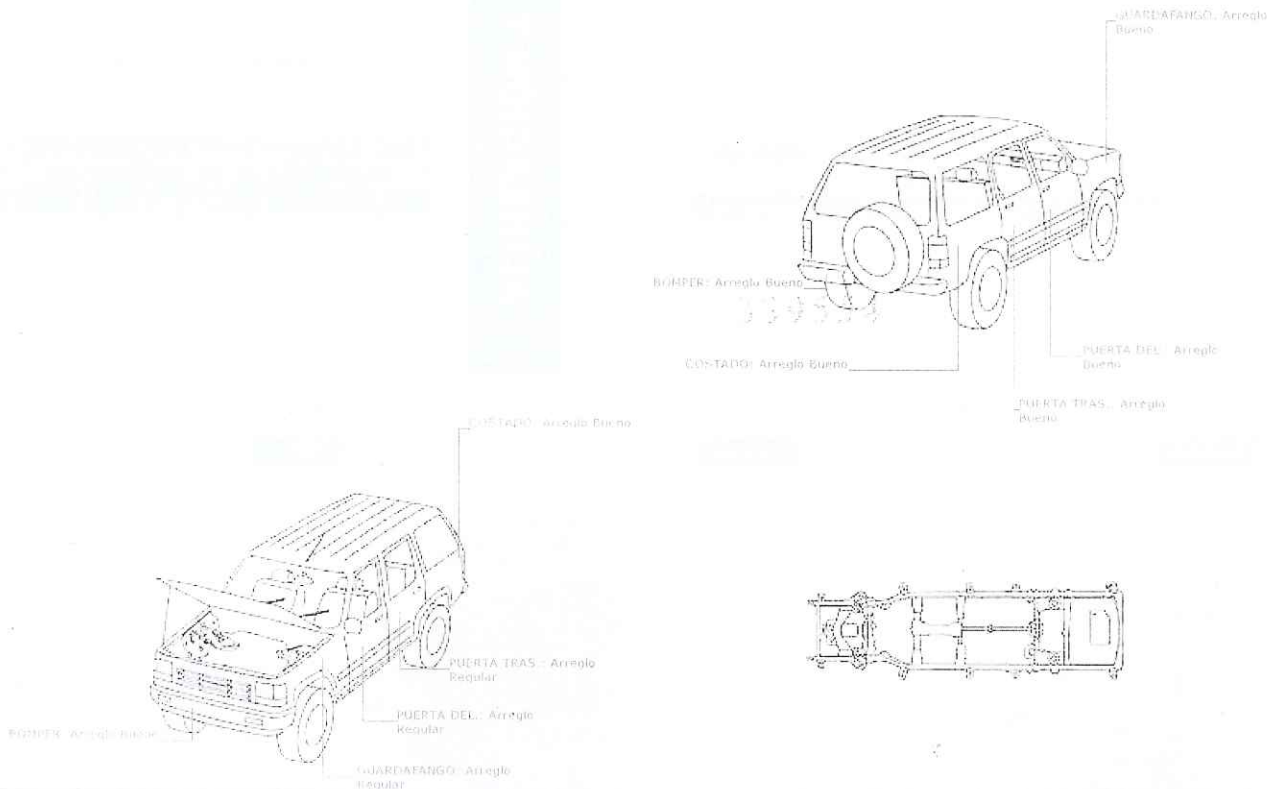
|                |                            |         |                 |
|----------------|----------------------------|---------|-----------------|
| COMPañIA       | PROMEDICO - FINANCIACION   |         |                 |
| SUCURSAL       | CALI PRINCIPAL             |         |                 |
| INTERMEDIARIO  | DIRECTO PROMEDICO FINANCIA |         |                 |
| NOMBRE         | PROMEDICO                  |         |                 |
| DIRECCIÓN      | 890310418                  |         |                 |
| PROFESIÓN      | AV 6AN 22N 54              | Tel.    |                 |
| V/R CLIENTE    | OTROS                      | 6604400 |                 |
| V/R FASECOLDA  | \$ 0,00                    |         |                 |
| V/R COLSERAUTO | \$ 116.300.000,00          |         | + VR ACCESORIOS |
| V/R ACCESORIOS | \$ 115.100.000,00          |         |                 |
|                | \$ 0,00                    |         |                 |

AVENIDA 6AN NO. 22N-54

**ESTADO GENERAL**

|                |            |           |            |
|----------------|------------|-----------|------------|
| LATONERÍA      | #####      | 91%       |            |
| PINTURA        | #####      | 80%       |            |
| VIDRIOS        | #####      | 100%      |            |
| CHASIS         | #####      | 100%      |            |
| TAPICERÍA      | #####      | 100%      |            |
| FUGAS FLUIDOS  | #####      | 100%      |            |
| IDENTIFICACIÓN | #####      | 100%      |            |
|                | #####      | 100%      |            |
|                | 0% - 59%   | 60% - 89% | 90% - 100% |
|                | Deficiente | Aceptable | Óptimo     |

El esquema aquí mostrado es una aproximación al verdadero modelo de su vehículo



**Observaciones**

VEHICULO CON 15.473 KMS PRESENTA APLICACIÓN DE PINTURA PUNTUAL POR ANTERIORES REPARACIONES; REALIZAR MNTTO CORRECTIVO Y PREVENTIVO EN GENERAL POR KILOMETRAJE., , PINTURA CON ACABADO PIEL NARANJA, SE SUGIERE SOLICITAR EL CERTIFICADO DE TRADICIÓN PARA DESCARTAR, MULTAS, EMBARGOS Y OTROS, NO SE REALIZAN PRUEBAS A LA CAJA DE CAMBIOS AUTOMATICA O TRIPTRONICA, SE SUGIERE REALIZAR SU VERIFICACION EN TALLERES ESPECIALIZADOS,

**ACCESORIOS**

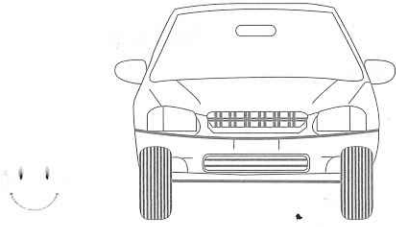
ORIGINAL  OPCIONAL  NO TIENE

|                      |                                     |                     |                                     |             |                                     |              |                                     |        |                                     |                 |                                     |        |                          |                    |                                     |                         |                          |              |                          |                    |                          |                   |                          |                  |                          |                 |                          |          |                          |                    |                                     |
|----------------------|-------------------------------------|---------------------|-------------------------------------|-------------|-------------------------------------|--------------|-------------------------------------|--------|-------------------------------------|-----------------|-------------------------------------|--------|--------------------------|--------------------|-------------------------------------|-------------------------|--------------------------|--------------|--------------------------|--------------------|--------------------------|-------------------|--------------------------|------------------|--------------------------|-----------------|--------------------------|----------|--------------------------|--------------------|-------------------------------------|
| RADIO                | <input checked="" type="checkbox"/> | RADIO CON UNIDAD CD | <input checked="" type="checkbox"/> | EQUALIZADOR | <input checked="" type="checkbox"/> | CAJA DE CD'S | <input checked="" type="checkbox"/> | PLANTA | <input checked="" type="checkbox"/> | PARLANTES       | <input checked="" type="checkbox"/> | TWITER | <input type="checkbox"/> | VIDRIOS ELÉCTRICOS | <input checked="" type="checkbox"/> | PELÍCULA DE SEGURIDAD   | <input type="checkbox"/> | DESEMPAÑADOR | <input type="checkbox"/> | ESPEJO RETROVISOR  | <input type="checkbox"/> | ESPEJO ELÉCTRICOS | <input type="checkbox"/> | PLUMILLA TRASERA | <input type="checkbox"/> | BLOQUEO CENTRAL | <input type="checkbox"/> | 3er.STOP | <input type="checkbox"/> | DIRECCIÓN ASISTIDA | <input checked="" type="checkbox"/> |
| DIRECCIÓN HIDRÁULICA | <input checked="" type="checkbox"/> | AIRE ACONDICIONADO  | <input type="checkbox"/>            | LLANTAS     | <input type="checkbox"/>            | COPAS        | <input type="checkbox"/>            | RINES  | <input type="checkbox"/>            | AMPLIFICACIONES | <input type="checkbox"/>            | ALARMA | <input type="checkbox"/> | RELOJ              | <input type="checkbox"/>            | CINTURONES DE SEGURIDAD | <input type="checkbox"/> | ENCENDEDOR   | <input type="checkbox"/> | TAPICERIA DE CUERO | <input type="checkbox"/> | EXPLORADORAS      | <input type="checkbox"/> | PORTA EQUIPAJE   | <input type="checkbox"/> | TECHO CORREDIZO | <input type="checkbox"/> | SPOILER  | <input type="checkbox"/> | OTROS              | <input type="checkbox"/>            |

| DESCRIPCIÓN           | MARCA - REFERENCIA | CANTIDAD | VALOR   | DESCRIPCIÓN | MARCA - REFERENCIA | CANTIDAD | VALOR |
|-----------------------|--------------------|----------|---------|-------------|--------------------|----------|-------|
| PELICULA DE SEGURIDAD | OPCIONAL           | 1        | \$ 0,00 |             |                    |          |       |
| LLANTAS               | OPCIONAL 269/60R17 | 5        | \$ 0,00 |             |                    |          |       |
| ABS                   | ORIGINAL ORIGINAL  | 1        | \$ 0,00 |             |                    |          |       |
| AIR BAG               | ORIGINAL ORIGINAL  | 6        | \$ 0,00 |             |                    |          |       |
| CAMARA DE REVERSA     | ORIGINAL NA        | 1        | \$ 0,00 |             |                    |          |       |
| RADIO DVD             | ORIGINAL original  | 1        | \$ 0,00 |             |                    |          |       |
| SENSOR DE REVERSA     | ORIGINAL NA        | 1        | \$ 0,00 |             |                    |          |       |

# FRENOS

## RUEDAS DELANTERAS



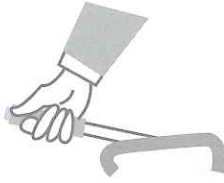
54 % 65 %

| (%) PORCENTAJE EFICACIA DE FRENADO |           |            |
|------------------------------------|-----------|------------|
| 0% - 49%                           | 50% - 70% | 71% - 100% |
| Deficiente                         | Aceptable | Optimo     |

Observaciones

REVISAR FRENO DE MANO

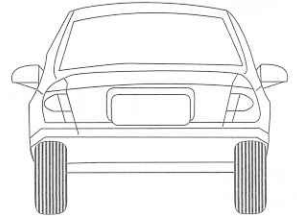
## FRENO AUXILIAR



50% 65 %

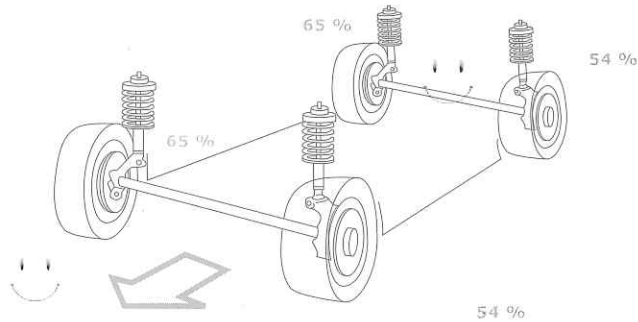
| (%) PORCENTAJE EFICACIA DE FRENADO |           |            |
|------------------------------------|-----------|------------|
| 0% - 49%                           | 50% - 70% | 71% - 100% |
| Deficiente                         | Aceptable | Optimo     |

## RUEDAS TRASERAS



54 %

# SUSPENSIÓN



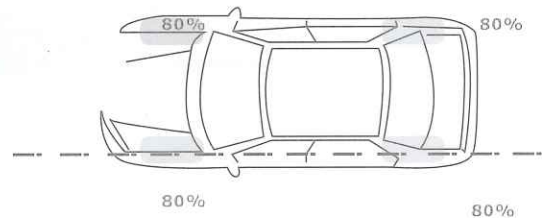
65 % 54 %

| (%) PORCENTAJE EFICACIA DE SUSPENSIÓN |           |            |
|---------------------------------------|-----------|------------|
| 0% - 39%                              | 40% - 60% | 61% - 100% |
| Deficiente                            | Aceptable | Optimo     |

Observaciones

# ALINEACIÓN Y LLANTAS

| (%) VIDA ÚTIL DE LAS 4 LLANTAS |           |            |
|--------------------------------|-----------|------------|
| 0% - 39%                       | 40% - 70% | 71% - 100% |
| Deficiente                     | Aceptable | Optimo     |



| VALOR DE DESVIACIÓN EN METROS POR KILOMETRAJE |           |            |
|---|-----------|------------|
| 0m - 5m                                       | 5m - 10m  | 10m a (+)  |
| Optimo  | Aceptable | Deficiente |

Observaciones

# FOTOS VEHÍCULO

## MARCA

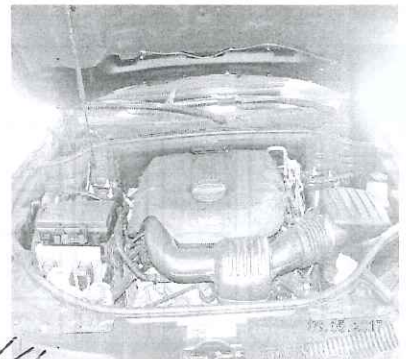
DODGE

## CLASE

CAMPERO

## TIPO

DURANGO [3] [FL]



Firma Cliente: \_\_\_\_\_  
C.C.

Inspector:   
JUAN FERNANDO VALDES AGUDELO

El presente reporte está basado en criterios técnicos, de modo que NO genera efecto vinculante en la compra o venta del bien. El alcance del servicio se limita al diagnóstico de las partes verificadas, NO determina la vida útil remanente de los componentes y no garantiza su durabilidad, esto depende de los hábitos de manejo y mantenimiento. Las condiciones y accesorios verificados aplican para la fecha y hora del servicio. Los antecedentes de siniestralidad son de uso, manipulación y divulgación exclusivamente de las compañías aseguradoras; COLSERAUTO S.A. ofrece un valor agregado de carácter No comercial, realizando consultas en la página pública de Fasecolda, donde la veracidad, la disponibilidad y el acceso a la información puede presentar limitaciones ajenas a nuestra responsabilidad

(1)6245104/2713050 - BOGOTÁ PESADOS: AV. CARRERA 86 No. 17-10 TEL.: (1)7452121 - BARRANQUILLA: CARRERA 53 No. 66-23 TEL.: (5)3850304 - 3686446 TELEFAX: (5)3850702 - CALI: AV. 3N No. 60N-15 TELS.: (2)6801663/64 FAX: (2)6800676 CALI SUR: CARRERA 55 No. 11-55 TEL.: (2)3104141 - BUCARAMANGA: CARRERA 20 No. 51A-106 TEL.: (7)6322959 TELEFAX: (1)6328888 - MEDELLÍN: CARRERA 48 (AV. LOS INDUSTRIALES) No. 20-37 TEL.: (4)2629352 FAX: (4)6041737 - CÚCUTA: CALLE 0 No. 7A-152 VÍA AL AEROPUERTO TEL.: (7)5877260.

RESTO DEL PAIS Y HORARIOS DE ATENCION CONSULTENOS EN WWW.COLSERAUTOS.COM

**LO ASESORAMOS EN LA COMPRA DE SU VEHÍCULO USADO**



**PERITAJE COMERCIAL**

|                       |                     |        |        |
|-----------------------|---------------------|--------|--------|
| FECHA:                | 09/05/2017          | PLACA: | 11L387 |
| ATENDIDO PARA:        | Compañía de Seguros |        |        |
| No. INSPECCION:       | 1041560398          | ROMBO: | 1      |
| CENTRO DE INSPECCION: | CALI - LA FLORA     |        |        |
| ASEGURABLE:           | No Aplica           |        |        |

**DATOS**

Chequeo control de Calidad

|             |                   |              |              |
|-------------|-------------------|--------------|--------------|
| MARCA       | DODGE             | TIPO PINTURA | Metalizada   |
| CLASE       | CAMPERO           | MODELO       | 2015         |
| TIPO        | DURANGO [3] [FL]  | CARROCERIA   | CAMIONETA 4P |
| COLOR       | ACERO METALIZADO  | CILINDRAJE   | 3604         |
| COD. FASEC. | 02408008          | COMBUSTIBLE  | GSL          |
| No. MOTOR   | NA                | NACIONALIDAD | USA          |
| No. CHASIS  | 1C4RDJDG2FC870011 | TIPO CAJA    | TP           |
| No. SERIAL  | 1C4RDJDG2FC870011 | ORDEN        | 0            |
| SERVICIO    | PARTICULAR        | KILOMETRAJE  | 15473        |

**MOTOR**

Chequeo control de Calidad

| ITEM                              | RESPUESTA    |
|-----------------------------------|--------------|
| Viscosidad aceite motor           | NORMAL       |
| Nivel refrigerante motor          | NIVEL NORMAL |
| Nivel liquido de frenos           | NIVEL NORMAL |
| Nivel agua limpiavidrios          | NIVEL NORMAL |
| Nivel aceite direccion hidraulica | NIVEL NORMAL |
| Nivel liquido embrague            | NIVEL NORMAL |
| Nivel aceite motor                | NIVEL NORMAL |
| Funcionamiento A/A                | FUNCIONA     |
| Soporte caja de velocidades       | BUENO        |

**EXTERIORES**

Chequeo control de Calidad

| ITEM                         | RESPUESTA |
|------------------------------|-----------|
| Funcionamiento luces bajas   | FUNCIONA  |
| Funcionamiento luces altas   | FUNCIONA  |
| Funcionamiento luces medias  | FUNCIONA  |
| Funcionamiento direccionales | FUNCIONA  |
| Funcionamiento luces freno   | FUNCIONA  |
| Funcionamiento luces reversa | FUNCIONA  |
| Funcionamiento luces Parqueo | FUNCIONA  |

**INTERIOR**

Chequeo control de Calidad

| ITEM  | RESPUESTA |
|---|-----------|
| Funcionamiento limpiabrisas delantero             | FUNCIONA  |
| Funcionamiento limpiabrisas trasero               | FUNCIONA  |
| Funcionamiento luz interior                       | FUNCIONA  |
| Funcionamiento calefaccion                        | FUNCIONA  |
| Funcionamiento encendedor                         | FUNCIONA  |
| Funcionamiento radio                              | FUNCIONA  |
| Funcionamiento velocimetro                        | FUNCIONA  |
| Funcionamiento tacometro                          | FUNCIONA  |
| Funcionamiento indicadores Gas-Temperatura-Aceite | FUNCIONA  |
| Funcionamiento espejos electricos                 | FUNCIONA  |
| Funcionamiento reloj                              | FUNCIONA  |

**PARTE BAJA**

Chequeo control de Calidad

| ITEM                              | RESPUESTA |
|-----------------------------------|-----------|
| Fuga aceite motor                 | SIN FUGA  |
| Fuga aceite caja de velocidades   | SIN FUGA  |
| Fuga aceite caja de transmision   | SIN FUGA  |
| Fuga liquido de frenos            | SIN FUGA  |
| Fugas aceite direccion hidraulica | SIN FUGA  |
| Fugas liquido bomba embrague      | NA        |
| Fugas aceite por amortiguadores   | SIN FUGA  |
| Fugas tanque combustible          | SIN FUGA  |
| Estado brazos direccion rotulas   | BUENO     |

|                |                   |
|----------------|-------------------|
| NOMBRE         | PROMEDICO         |
| IDENTIFICACION | 890310418         |
| DIRECCION      | AV 6AN 22N 54     |
| TELEFONO       | 6604400           |
| V/R CLIENTE    | \$ 0,00           |
| V/R FASECOLDA  | \$ 116.300.000,00 |
| V/R COLSERAUTO | \$ 115.100.000,00 |
| V/R ACCESORIOS | \$ 0,00           |

| ITEM                               | RESPUESTA |
|------------------------------------|-----------|
| Estado mangueras radiador          | BUENO     |
| Estado correas                     | BUENO     |
| Tension Correas                    | BUENO     |
| Estado filtro de aire              | BUENO     |
| Estado cables instalacion de alta  | BUENO     |
| Estado externo bateria             | BUENO     |
| Estado radiador                    | BUENO     |
| Estado radiador A/A                | BUENO     |
| Estado soporte motor               | BUENO     |
| Estado carcasa caja de velocidades | BUENO     |

| ITEM                                     | RESPUESTA |
|--|-----------|
| Funcionamiento luces placa               | FUNCIONA  |
| Ajuste cierre puerta delantera derecha   | BUENO     |
| Ajuste cierre puerta trasera derecha     | BUENO     |
| Ajuste cierre tapa baúl / compuerta;     | BUENO     |
| Ajuste cierre puerta trasera izquierda   | BUENO     |
| Ajuste cierre puerta delantera izquierda | BUENO     |
| Ajuste cierre capot                      | BUENO     |
| Funcionamiento luces exploradoras        | FUNCIONA  |

| ITEM  | RESPUESTA |
|---|-----------|
| Funcionamiento pito                         | FUNCIONA  |
| Funcionamiento asientos delanteros          | FUNCIONA  |
| Estado tapiceria asientos                   | BUENO     |
| Estado tapiceria techo                      | BUENO     |
| Estado carteras puertas                     | BUENO     |
| Funcionamiento switch facilidad de arranque | FUNCIONA  |
| Estado timon                                | BUENO     |
| Funcionamiento desempañador                 | FUNCIONA  |
| Funcionamiento techo corredizo              | FUNCIONA  |
| Testigo ABS                                 | FUNCIONA  |
| Testigo Airbag                              | FUNCIONA  |
| Testigo check Engine                        | FUNCIONA  |

| ITEM                               | RESPUESTA |
|------------------------------------|-----------|
| Estado tanque silenciador          | BUENO     |
| Estado tubo exhausto               | BUENO     |
| Estado tanque catalizador de gases | BUENO     |
| Estado cauchos suspension          | BUENO     |
| Estado tijeras                     | BUENO     |
| Estado guardapolvos ejes           | BUENO     |
| Estado carter                      | BUENO     |
| Estado protectores inferiores      | BUENO     |
| Estado guarda palvo caja direccion | BUENO     |
| Estado tuberia frenos              | BUENO     |

Inspector

Firma Cliente:

C.C.

COPYRIGHT © 2007 COLSERAUTO S.A.

El presente reporte está basado en criterios técnicos, de modo que NO genera efecto vinculante en la comercialización del bien. El alcance del servicio se limita al diagnóstico de las partes verificadas, NO determina la vida útil remanente de los componentes y no garantiza su durabilidad, esto depende de los hábitos de manejo y mantenimiento. Las condiciones y accesorios verificados aplican para la fecha y hora del servicio.

**SERVICIO AL CLIENTE**  
**PBX BOGOTÁ (571) 745 2121**  
**RESTO DEL PAIS 01 8000182121**  
**www.colserauto.com**

|        |            |             |                 |
|--------|------------|-------------|-----------------|
| FECHA: | 09/05/2017 | No. Informe | 1041560398      |
| PLACA: | IJL387     | Ciudad      | CALI - LA FLORA |

**INFORME TÉCNICO**

Este documento es valido UNICAMENTE en ORIGINAL  
Este contiene sistemas de seguridad

DATOS

|              |                  |
|--------------|------------------|
| MARCA        | DODGE            |
| CLASE        | CAMPERO          |
| TIPO         | DURANGO [3] [FL] |
| MODELO       | 2015             |
| NACIONALIDAD | USA              |
| COLOR        | ACERO METALIZADO |
| CILINDRAJE   | 3600             |

|                            |               |
|----------------------------|---------------|
| NOMBRE                     | PROMEDICO     |
| CÉDULA DE CIUDADANIA (NIT) | 890310418     |
| DIRECCIÓN                  | AV 6AN 22N 54 |
| TELÉFONO                   | 6604400       |
| Rombo                      | 1             |

Chequeo control de Calidad

Chequeo control de Calidad

|           |                   |                   |
|-----------|-------------------|-------------------|
| No. MOTOR | No. SERIE         | No. CHASIS        |
| NA        | 1C4RDJDG2FC870011 | 1C4RDJDG2FC870011 |

DOCUMENTOS

**REPÚBLICA DE COLOMBIA**  
MINISTERIO DE TRANSPORTE  
LIBERTAD Y ORDEN

LICENCIA DE TRÁNSITO No. 10013497118

|                                      |                 |                   |                 |
|--------------------------------------|-----------------|-------------------|-----------------|
| PLACA                                | MARCA           | LINEA             | MODELO          |
| IJL387                               | DODGE           | DURANGO           | 2015            |
| CILINDRADA CC                        | COLOR           | SERVICIO          |                 |
| 3.600                                | ACERO OSCURO    | PARTICULAR        |                 |
| CLASE DE VEHÍCULO                    | TIPO CARROCERÍA | COMBUSTIBLE       | CAPACIDAD Kg/PL |
| CAMIONETA                            | WAGON           | GASOLINA          | 7               |
| NÚMERO DE MOTOR                      | REG             | VIN               |                 |
| *****                                | N               | 1C4RDJDG2FC870011 |                 |
| NÚMERO DE SERIE                      | REG             | NÚMERO DE CHASIS  | REG             |
| *****                                | N               | 1C4RDJDG2FC870011 | N               |
| PROPIETARIO: APELLIDO(S) Y NOMBRE(S) | IDENTIFICACION  |                   |                 |
| FONDO DE EMPLEADOS MEDICOS DE COLO   | NIT- 890310418  |                   |                 |

RESTRICIÓN MOVILIDAD: BLINDAJE POTENCIA HP: 290

DECLARACIÓN DE IMPORTACIÓN: 192015000156585 | 24/06/2015 | 5 PUERTAS

LIMITACIÓN A LA PROPIEDAD: \*\*\*\*\*

FECHA MATRICULA: 18/08/2015 | FECHA EXP. LIC. TTD: 23/02/2017 | FECHA VENCIMIENTO: \*\*\*\*\*

ORGANISMO DE TRÁNSITO: SDM - BOGOTÁ D.C.

LT06000363971

Chequeo control de Calidad

CONCEPTO E IMPRONTAS

- MOTOR  Original
- Regrabado
- Grabado
- SERIAL  Original
- Regrabado
- Grabado
- CHASIS  Original
- Regrabado
- Grabado

**COLSERAUTO**  
Fabian Muñoz A.  
Técnico en Identificación de Vehículo

**\*1C4RDJDG2FC870011\***

Chequeo control de Calidad

OBSERVACIONES

ESTE CONCEPTO TÉCNICO ESTÁ BASADO EN LA REVISIÓN DE LOS SISTEMAS DE IDENTIFICACIÓN EN CUANTO A SU ORIGINALIDAD. **IJL387 /**

REPORTE RECLAMACIONES AL VEHICULO: REPORTE \$3.400M 2016/01/07, DODGE DURANGO [3] [FL LIMITED PLUS TP 3600CC V6 AW, CHASIS 1C4RDGDG2FC870011, MODELO 2015, POLIZA NO VIGENTE CON SURAMERICANA 2017/08/20, SE SUGIERE VERIFICAR EL CERTIFICADO DE TRADICIÓN PARA DESCARTAR, MULTAS, EMBARGOS Y OTROS.,



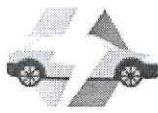
Firma **Fabian Muñoz A.**  
Agente (R) Técnico en identificación de automotores

Firma Cliente C.C.

Este documento esta amparado por las normas nacionales e internacionales que protegen los derechos de Autor. Prohibida su ejecución o reproducción Total o Parcial, así como su traducción a cualquier idioma sin autorización escrita de su titular.

Este informe emitido por COLSERAUTO S.A está basado exclusivamente en criterios técnicos. La documentación que ampara la legalidad del vehículo debe ser confirmada oportunamente por las entidades pertinentes. Así mismo no genera ningún efecto vinculante en la comercialización del vehículo inspeccionado.

Chequeo control de Calidad




# HISTORIAL DE ACCIDENTES DE VEHÍCULOS ASEGURADOS

Placa del Vehículo

IJL387



Digite el código

 Mostrar otro código

Buscar

**Fecha del Siniestro**

**Tipo de Siniestro**

07/01/2016

Pérdida Menor Cuantía

Consulta realizada el martes, 09 de mayo de 2017 a las 04:34 p.m.



**fasecolda**  
Federación de Aseguradores Colombianos

Fecha 09/05/2017

**A QUIEN INTERESE**

Ciudad:  
CALI

Referencia:

Concepto técnico vehículo **IJL387**  
Placa:

Respetados Señores:

Por medio de la presente nos permitimos informarle que revisados y analizados los sistemas de identificación correspondiente al vehículo

| Placa  | Clase      | N° Chasis             | N° Motor   | Modelo     |
|--------|------------|-----------------------|------------|------------|
| IJL387 | CAMPERO    | 1C4RDJDG2FC87<br>0011 | NA         | 2015       |
| Marca  | Tipo       | N° Serial             | Servicio   | Cilindraje |
| DODGE  | PARTICULAR | 1C4RDJDG2FC87<br>0011 | PARTICULAR | 3600       |

Se establece que:

| Cod Novedad | Novedad   |
|-------------|---|
| 52          | DE ACUERDO A NUESTRO ANÁLISIS REALIZADO NO SE HALLARON INCONSISTENCIAS                    |
| 218         | SE SUGIERE SOLICITAR EL CERTIFICADO DE TRADICIÓN PARA DESCARTAR, MULTAS, EMBARGOS Y OTROS |



Dirección Central Técnica  
COLSERAUTO S.A  
www.colserauto.com  
PBX 7452121



**COLSERAUTO**  
Nit. 860.053.523-8  
Av. 3N No. 60 N - 15  
485 5847 - 680 1663 / 4

La información emitida por Colserauto S.A. esta basada en sus bases de datos y criterios técnicos propios. Esta información no sustituye la información entregada por las autoridades y/o entidades competentes. Así mismo, no genera ningún efecto vinculante en la comercialización del vehículo inspeccionado.

Colserauto S.A.  
www.colserauto.com  
PBX: (57 1) 7452121