

FECHA: 15/05/2017 PLACA: HPQ815  
 ATENDIDO PARA: Compañía de Seguro: 30  
 No. INPECCIÓN: 0041562773 CENTRO DE INSPECCIÓN: CALI - LA FLORA  
 ASEGURABLE: NO "Depende de políticas de aceptación de las compañías aseguradoras"

**CERTIFICADO**

DATOS

MARCA	TIPO PINTURA		
CLASE	KIA	MODELO	Metalizada
TIPO	CAMIONETA PASAJ	CARROCERÍA	2014
COLOR	SPORTAGE FQ [2]	CILINDRAJE	MONOVOL
COD. FASEC.	NEGRO	COMBUSTIBLE	1975
No. MOTOR	04606078	NACIONALIDAD	GSL
No. CHASIS	G4GCDW001659	TIPO DE CAJA	ECU
No. SERIAL	8LGJE531EE006027	ORDEN	AT
SERVICIO	8LGJE531EE006027		0
KILOMETRAJE	PARTICULAR		
ENVIADO A	43248		

Chequeo control de Calidad

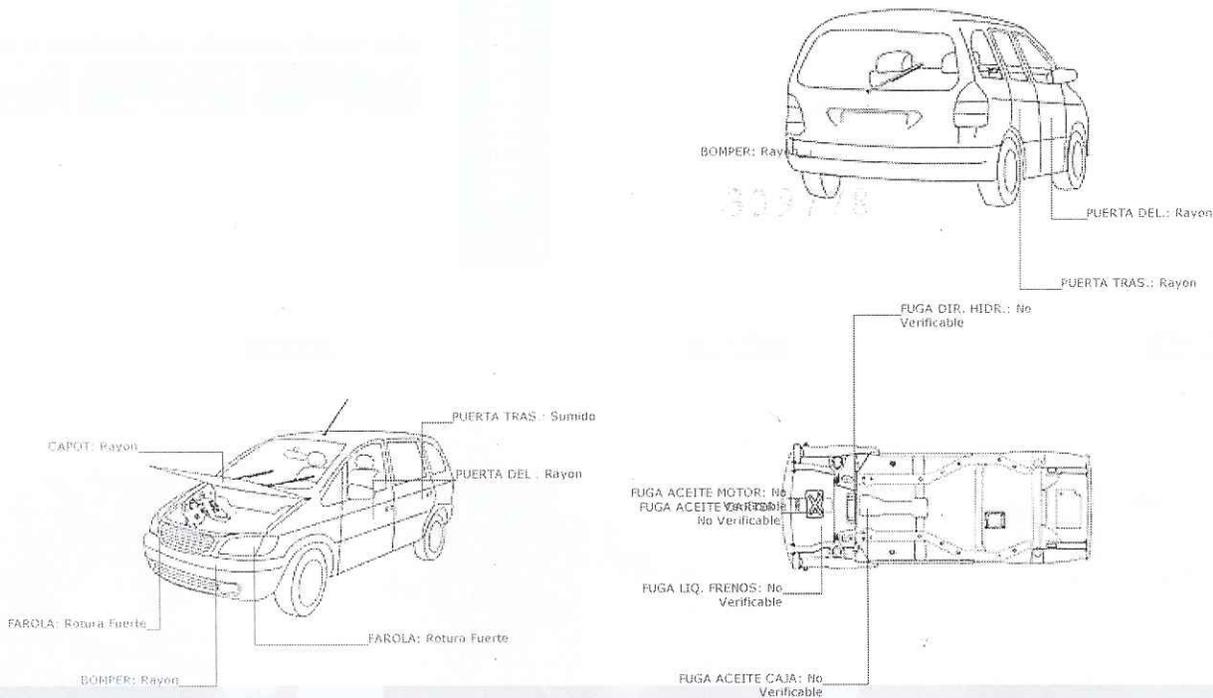
COMPañIA		
SUCURSAL	PROMEDICO - FINANCIACION	
INTERMEDIARIO	CALI PRINCIPAL	
NOMBRE	DIRECTO PROMEDICO FINANCIA	
IDENTIFICACION	PROMEDICO	
DIRECCIÓN	890310418	
PROFESIÓN	AV 6AN 22N 54	Tel.
V/R CLIENTE	OTROS	6604400
V/R FASECOLDA	\$ 0,00	
V/R COLSERAUTO	\$ 50.700.000,00	+ VR ACCESORIOS
V/R ACCESORIOS	\$ 49.500.000,00	
	\$ 180.000,00	

Chequeo control de Calidad

ESTADO GENERAL

LATONERÍA	#####	95%
PINTURA	#####	80%
VIDRIOS	#####	100%
CHASIS	#####	100%
TAPICERÍA	#####	100%
FUGAS FLUIDOS	#####	85%
IDENTIFICACIÓN	#####	100%
	#####	100%
	0% - 59%	60% - 89%
	Deficiente	Aceptable
		Óptimo

El esquema aquí mostrado es una aproximación al verdadero modelo de su vehículo



**Observaciones**

VEHICULO PERITADO EN PROMEDICO, POR FERNANDO VALENCIA. PRESENTA RAYONES Y SUMIDOS EN PIEZAS DE LATONERIA. REALIZAR MANTENIMIENTOS PREVENTIVOS Y CORRECTIVOS DE KILOMETRAJE, SE SUGIERE SOLICITAR EL CERTIFICADO DE TRADICIÓN PARA DESCARTAR, MULTAS, EMBARGOS Y OTROS, VEHICULO INSPECCIONADO SIN LICENCIA DE TRANSITO, NO SE REALIZAN PRUEBAS A LA CAJA DE CAMBIOS AUTOMATICA O TRIPTRONICA, SE SUGIERE REALIZAR SU VERIFICACION EN TALLERES ESPECIALIZADOS,

ACCESORIOS

ORIGINAL  OPCIONAL  NO TIENE

<input checked="" type="checkbox"/> RADIO	<input checked="" type="checkbox"/> RADIO CON UNIDAD CD	<input checked="" type="checkbox"/> EQUALIZACION	<input checked="" type="checkbox"/> CAJA DE CD'S	<input checked="" type="checkbox"/> PLANTA	<input checked="" type="checkbox"/> PARLANTES	<input checked="" type="checkbox"/> TWITER	<input checked="" type="checkbox"/> VIDRIOS ELECTRICOS	<input checked="" type="checkbox"/> PELICULA DE SEGURIDAD	<input checked="" type="checkbox"/> DESEPARADOR	<input checked="" type="checkbox"/> ESPEJO RETROVISOR	<input checked="" type="checkbox"/> ESPEJO ELECTRICOS	<input checked="" type="checkbox"/> PLUMILLA TRASERA	<input checked="" type="checkbox"/> BLOQUEO CENTRAL	<input checked="" type="checkbox"/> 3er.STOP	<input checked="" type="checkbox"/> DIRECCION ASISTIDA
<input checked="" type="checkbox"/> DIRECCION HIDRAULICA	<input checked="" type="checkbox"/> AIRE ACONDICIONADO	<input checked="" type="checkbox"/> LLANTA	<input checked="" type="checkbox"/> COPAS	<input checked="" type="checkbox"/> RINES	<input checked="" type="checkbox"/> AMPLIACION	<input checked="" type="checkbox"/> ALARMA	<input checked="" type="checkbox"/> RELOJ	<input checked="" type="checkbox"/> CINTURON DE SEGURIDAD	<input checked="" type="checkbox"/> ENCENDEDOR	<input checked="" type="checkbox"/> TAPICERIA DE CUERO	<input checked="" type="checkbox"/> EXPLORADORAS	<input checked="" type="checkbox"/> PORTA EQUIPAJE	<input checked="" type="checkbox"/> TECN. CORREDIZO	<input checked="" type="checkbox"/> SPOILER	<input checked="" type="checkbox"/> OTROS

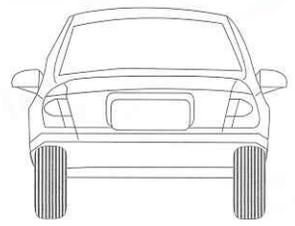
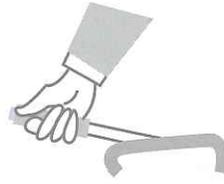
DESCRIPCIÓN	MARCA - REFERENCIA	CANTIDAD	VALOR	DESCRIPCIÓN	MARCA - REFERENCIA	CANTIDAD	VALOR
PELICULA DE SEGURIDAD	OPCIONAL	1	\$ 180.000,00				
LLANTAS	OPCIONAL	5	\$ 0,00				
AIR BAG	ORIGINAL ORIGINAL	1	\$ 0,00				

# FRENOS

## RUEDAS DELANTERAS

## FRENO AUXILIAR

## RUEDAS TRASERAS



41 %

45 % (%) PORCENTAJE EFICACIA DE FRENADO 42 %

0% - 49%	50% - 70%	71% - 100%
Deficiente	Aceptable	Optimo

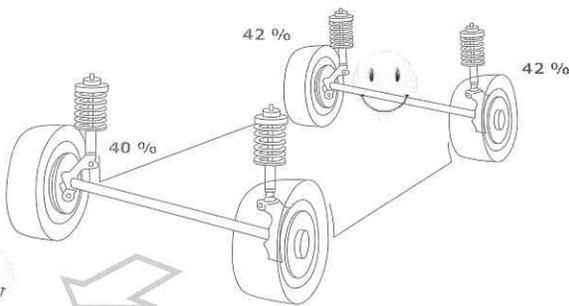
50 % (%) PORCENTAJE EFICACIA DE FRENADO 42 %

0% - 49%	50% - 70%	71% - 100%
Deficiente	Aceptable	Optimo

Observaciones

REVISAR FRENO DE MANO REVISAR SISTEMA DE FRENOS DELANTERO DER. REVISAR SISTEMA DE FRENOS DELANTERO IZQ.

# SUSPENSIÓN



(%) PORCENTAJE EFICACIA DE SUSPENSIÓN

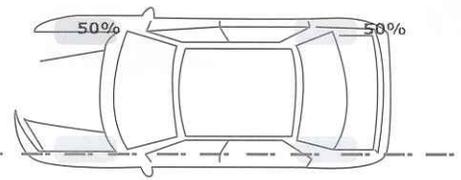
0% - 39%	40% - 60%	61% - 100%
Deficiente	Aceptable	Optimo

Observaciones

# ALINEACIÓN Y LLANTAS

(%) VIDA ÚTIL DE LAS 4 LLANTAS

0% - 39%	40% - 70%	71% - 100%
Deficiente	Aceptable	Optimo



50 % VALOR DE DESVIACIÓN EN METROS POR KILOMETRAJE 50 %

0m - 5m	5m - 10m	10m a (+)
Optimo	Aceptable	Deficiente

Observaciones

# FOTOS VEHÍCULO

## MARCA

KIA

## CLASE

CAMIONETA PASAJ.

## TIPO

SPORTAGE FQ [2]



Firma Cliente: \_\_\_\_\_  
C.C.

Inspector  
CARLOS ANDRÉS VALENCIA SALINAS

El presente reporte está basado en criterios técnicos, de modo que NO genera efecto vinculante en la comercialización del bien. El alcance del servicio se limita al diagnóstico de las partes verificadas, NO determina la vida útil remanente de los componentes y no garantiza su durabilidad, esto depende de los hábitos de manejo y mantenimiento. Las condiciones y accesorios verificados aplican para la fecha y hora del servicio. Los antecedentes de siniestralidad son de uso, manipulación y divulgación exclusivamente de las compañías aseguradoras; COLSERAUTO S.A. ofrece un valor agregado de carácter No comercial, realizando consultas en la página pública de Fasesolda, donde la veracidad, la disponibilidad y el acceso a la información puede presentar limitaciones ajenas a nuestra responsabilidad

BOGOTÁ: CALLE 98A No. 69C-15 PBX: (1)7452121 FAX: (1)6245104/2713050 - BOGOTÁ PESADOS: AV. CARRERA 86 No. 17-10 TEL.: (1)7452121 - BARRANQUILLA: CARRERA 53 No. 66-23 TEL.: (5)3850304 - 3686446 TELEFAX: (5)3850702 - CALI: AV. 3N No. 60N-15 TELS.: (2)6801663/64 FAX: (2)6800676 CALI SUR: CARRERA 55 No. 11-55 TEL.: (2)3104141 - BUCARAMANGA: CARRERA 20 No. 51A-106 TEL.: (7)6322959 TELEFAX: (1)6328888 - MEDELLÍN: CARRERA 48 (AV. LOS INDUSTRIALES) No. 20-37 TEL.: (4)2629352 FAX: (4)6041737 - CÚCUTA: CALLE 0 No. 7A-152 VÍA AL AEROPUERTO TEL.: (7)5877260.

RESTO DEL PAIS Y HORARIOS DE ATENCION CONSULTENOS EN WWW.COLSERAUTOS.COM

**LO ASESORAMOS EN LA COMPRA DE SU VEHÍCULO USADO**

FECHA:	15/05/2017	No. Informe	1041562773
PLACA:	HPQ815	Ciudad	CALI - LA FLORA

**INFORME TÉCNICO**

Este documento es valido UNICAMENTE en ORIGINAL  
Este contiene sistemas de seguridad

DATOS

MARCA	KIA
CLASE	CAMIONETA PASAJ.
TIPO	SPORTAGE FQ [2]
MODELO	2014
NACIONALIDAD	ECU
COLOR	NEGRO
CILINDRAJE	1975

Chequeo control de Calidad

NOMBRE	PROMEDICO
CEDULA DE CIUDADANIA.(NIT)	890310418
DIRECCIÓN	AV 6AN 22N 54
TELÉFONO	6604400
Rombo	30

Chequeo control de Calidad

No.MOTOR

No.SERIE

No.CHASIS

**G4GCDW001659**

**8LGJE5531EE006027**

**8LGJE5531EE006027**

DOCUMENTOS

PLACA DEL VEHICULO:	HPQ815		
NRO. DE LICENCIA DE TRANSITO:	10006469671		
TIPO DE SERVICIO:	Particular		
ESTADO DEL VEHICULO:	CANCELADO		
CLASE DE VEHICULO:	CAMIONETA		
Información general del vehículo			
MARCA:	KIA	LÍNEA:	NEW SPORTAGE LX
MODELO:	2014	COLOR:	NEGRO
NÚMERO DE SERIE:		NÚMERO DE MOTOR:	G4GCDW001659
NÚMERO DE CHASIS:	8LGJE5531EE006027	NÚMERO DE VIN:	8LGJE5531EE006027
CILINDRAJE:	1975	TIPO DE CARROCERÍA:	WAGON
TIPO COMBUSTIBLE:	GASOLINA	FECHA DE MATRICULA INICIAL(DD/MM/AAAA):	02/12/2013
AUTORIDAD DE TRANSITO:	STRIA MCPAL TTO CALI	GRAVÁMENES A LA PROPIEDAD:	NO
CLÁSICO O ANTIGUO:	NO	REPOTENCIADO:	NO

PLACA DEL VEHICULO:	HPQ815		
NRO. DE LICENCIA DE TRANSITO:	10006469671		
TIPO DE SERVICIO:	Particular		
ESTADO DEL VEHICULO:	CANCELADO		
CLASE DE VEHICULO:	CAMIONETA		
Información general del vehículo			
MARCA:	KIA	LÍNEA:	NEW SPORTAGE LX
MODELO:	2014	COLOR:	NEGRO
NÚMERO DE SERIE:		NÚMERO DE MOTOR:	G4GCDW001659
NÚMERO DE CHASIS:	8LGJE5531EE006027	NÚMERO DE VIN:	8LGJE5531EE006027
CILINDRAJE:	1975	TIPO DE CARROCERÍA:	WAGON
TIPO COMBUSTIBLE:	GASOLINA	FECHA DE MATRICULA INICIAL(DD/MM/AAAA):	02/12/2013
AUTORIDAD DE TRANSITO:	STRIA MCPAL TTO CALI	GRAVÁMENES A LA PROPIEDAD:	NO
CLÁSICO O ANTIGUO:	NO	REPOTENCIADO:	NO

Chequeo control de Calidad

CONCEPTO E IMPRONTAS

- MOTOR Original
- Regrabado
- Grabado
- SERIAL Original
- Regrabado
- Grabado
- CHASIS Original
- Regrabado
- Grabado

**DIFICIL ACCESO**



Chequeo control de Calidad

OBSERVACIONES

**ESTE CONCEPTO TÉCNICO ESTÁ BASADO EN LA REVISIÓN DE LOS SISTEMAS DE IDENTIFICACIÓN EN CUANTO A SU ORIGINALIDAD.**

RECLAMACIONES : NO SE ENCONTRÓ INFORMACIÓN REGISTRADA EN LA BASE DE DATOS. SE SUGIERE VERIFICAR EL CERTIFICADO DE TRADICIÓN PARA DESCARTAR, MULTAS, EMBARGOS Y OTROS.,

Firma Agente (R) Técnico en identificación de automotores  
**COLSERAUTO**  
Fabian Muñoz A.  
Técnico en Identificación de Vehículo

Firma Cliente C.C

Este documento esta amparado por los derechos de Autor. Prohibida su ejecución o reproducción Total o Parcial Asi como su traducción a cualquier idioma sin autorización escrita de su titular.

Este informe emitido por COLSERAUTO S.A esta basado exclusivamente en criterios técnicos. La documentación que ampara la legalidad del vehículo debe ser confirmada oportunamente por las entidades pertinentes. Asi mismo no genera ningún efecto vinculante en la comercialización del vehiculo inspeccionado.

BOGOTÁ: CALLE 98A No. 69C-15 PBX: (1)7452121 FAX: (1)6245104/2713050 - BOGOTÁ PESADOS: AV. CARRERA 86 No. 17-10 TEL.: (1)7452121 - BARRANQUILLA: CARRERA 53 No. 66-23 TEL.: (5)3850304 - 3686446 TELEFAX: (5)3850702 - CALI: AV. 3N No. 60N-15 TELS.: (2)6801663/64 FAX: (2)6800676 CALI SUR: CARRERA 55 No. 11-55 TEL.: (2)3104141 - BUCARAMANGA: CARRERA 20 No. 51A-106 TEL.: (7)6322959 TELEFAX: (1)6328888 - MEDELLÍN: CARRERA 48 (AV. LOS INDUSTRIALES) No. 20-37 TEL.: (4)2629352 FAX: (4)6041737 SANTA MARTA: AV. FERROCARRIL No. 21-100 TEL.: 313 3955216 - CÚCUTA: CALLE 0 No. 7A-152 VÍA AL AEROPUERTO TEL.: (7)5877260 RESTO DEL PAÍS Y HORARIOS DE ATENCIÓN CONSULTENOS EN WWW.COLSERAUTO.COM

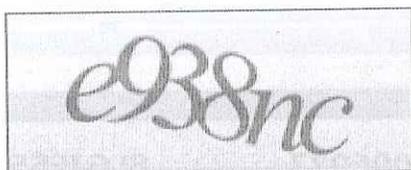
Chequeo control de Calidad



# HISTORIAL DE ACCIDENTES DE VEHÍCULOS ASEGURADOS

Placa del Vehículo

HPQ815



Digite el código

 Mostrar otro código

Buscar

Fecha del Siniestro	Tipo de Siniestro
Búsqueda realizada, pero no se encontró información de siniestros	

Consulta realizada el lunes, 15 de mayo de 2017 a las 11:53 a.m.

## IMPORTANTE

Los antecedentes de siniestralidad son de uso, manipulación y divulgación exclusivamente de las compañías aseguradoras. Colserauto S.A. ofrece un valor agregado de carácter no comercial, realizando consultas en la página pública de Fasecolda, donde la veracidad, la disponibilidad y el acceso a la información pueden presentar limitaciones e inconsistencias ajenas a nuestra responsabilidad.

**PERITAJE COMERCIAL**

FECHA:	15/05/2017	PLACA:	HPQ815
ATENRIDO PARA:	Compañía de Seguros		
No.INSPECCION:	1041562773	ROMBO:	30
CENTRO DE INSPECCION:	CALI - LA FLORA		
ASEGURABLE:	No Aplica		

**DATOS**

Chequeo control de Calidad

MARCA	KIA	TIPO PINTURA	Metalizada
CLASE	CAMIONETA PASAJ.	MODELO	2014
TIPO	SPORTAGE FQ [2]	CARROCERIA	MONOVOL
COLOR	NEGRO	CILINDRAJE	1975
COD. FASEC.	04606078	COMBUSTIBLE	GSL
No. MOTOR	G4GCDW001659	NACIONALIDAD	ECU
No. CHASIS	8LGJE5531EE006027	TIPO CAJA	AT
No. SERIAL	8LGJE5531EE006027	ORDEN	0
SERVICIO	PARTICULAR	KILOMETRAJE	43248

NOMBRE	PROMEDICO
IDENTIFICACION	890310418
DIRECCION	AV 6AN 22N 54
TELEFONO	6604400
V/R CLIENTE	\$ 0,00
V/R FASECOLDA	\$ 50.700.000,00
V/R COLSERAUTO	\$ 49.500.000,00
V/R ACCESORIOS	\$ 180.000,00

**MOTOR**

Chequeo control de Calidad

ITEM	RESPUESTA
Viscosidad aceite motor	NORMAL
Nivel refrigerante motor	NIVEL NORMAL
Nivel líquido de frenos	NIVEL NORMAL
Nivel agua limpiavidrios	NIVEL NORMAL
Nivel aceite dirección hidráulica	NIVEL NORMAL
Nivel líquido embrague	NIVEL NORMAL
Nivel aceite motor	NIVEL NORMAL
Funcionamiento A/A	FUNCIONA
Soporte caja de velocidades	BUENO

ITEM	RESPUESTA
Estado mangueras radiador	BUENO
Estado correas	BUENO
Tensión Correas	BUENO
Estado filtro de aire	REGULAR
Estado cables instalación de alta	NA
Estado externo batería	BUENO
Estado radiador	BUENO
Estado radiador A/A	BUENO
Estado soporte motor	BUENO
Estado carcasa caja de velocidades	BUENO

**EXTERIORES**

Chequeo control de Calidad

ITEM	RESPUESTA
Funcionamiento luces bajas	FUNCIONA
Funcionamiento luces altas	FUNCIONA
Funcionamiento luces medias	FUNCIONA
Funcionamiento direccionales	FUNCIONA
Funcionamiento luces freno	FUNCIONA
Funcionamiento luces reversa	FUNCIONA
Funcionamiento luces Parqueo	FUNCIONA

ITEM	RESPUESTA
Funcionamiento luces placa	FUNCIONA
ajuste cierre puerta delantera derecha	BUENO
Ajuste cierre puerta trasera derecha	BUENO
Ajuste cierre tapa baúl / compuerta;	BUENO
Ajuste cierre puerta trasera izquierda	BUENO
Ajuste cierre puerta delantera izquierda	BUENO
Ajuste cierre capot	BUENO
Funcionamiento luces exploradoras	FUNCIONA

**INTERIOR**

Chequeo control de Calidad

ITEM	RESPUESTA
Funcionamiento limpiabrisas delantero	FUNCIONA
Funcionamiento limpiabrisas trasero	NA
Funcionamiento luz interior	FUNCIONA
Funcionamiento calefacción	FUNCIONA
Funcionamiento encendedor	FUNCIONA
Funcionamiento radio	FUNCIONA
Funcionamiento velocímetro	FUNCIONA
Funcionamiento tacómetro	FUNCIONA
Funcionamiento indicadores Gas-Temperatura-Aceite	FUNCIONA
Funcionamiento espejos eléctricos	FUNCIONA
Funcionamiento reloj	FUNCIONA

ITEM	RESPUESTA
Funcionamiento pito	FUNCIONA
Funcionamiento asientos delanteros	FUNCIONA
Estado tapicería asientos	REGULAR *
Estado tapicería techo	REGULAR *
Estado carteras puertas	REGULAR *
Funcionamiento switch facilidad de arranque	FUNCIONA
Estado timon	REGULAR *
Funcionamiento desempañador	FUNCIONA
Funcionamiento techo corredizo	NA
Testigo ABS	FUNCIONA
Testigo Airbag	FUNCIONA
Testigo check Engine	FUNCIONA

**PARTE BAJA**

Chequeo control de Calidad

ITEM	RESPUESTA
Fuga aceite motor	NO VERIFICABLE
Fuga aceite caja de velocidades	NO VERIFICABLE
Fuga aceite caja de transmisión	NA
Fuga líquido de frenos	NO VERIFICABLE
Fugas aceite dirección hidráulica	NO VERIFICABLE
Fugas líquido bomba embrague	NO VERIFICABLE
Fugas aceite por amortiguadores	NO VERIFICABLE
Fugas tanque combustible	NO VERIFICABLE
Estado brazos dirección rotulas	BUENO

ITEM	RESPUESTA
Estado tanque silenciador	BUENO
Estado tubo exhosto	BUENO
Estado tanque catalizador de gases	BUENO
Estado cauchos suspension	R
Estado tijeras	REGULAR *
Estado guardapolvos ejes	REGULAR *
Estado carter	BUENO
Estado protectores inferiores	REGULAR *
Estado guarda polvo caja direccion	BUENO
Estado tubería frenos	BUENO

Inspector

Firma Cliente:

C.C.

COPYRIGHT © 2007 COLSERAUTO S.A.

El presente reporte está basado en criterios técnicos, de modo que NO genera efecto vinculante en la comercialización del bien. El alcance del servicio se limita al diagnóstico de las partes verificadas, NO determina la vida útil remanente de los componentes y no garantiza su durabilidad, esto depende de los hábitos de manejo y mantenimiento. Las condiciones y accesorios verificados aplican para la fecha y hora del servicio.

**SERVICIO AL CLIENTE**  
**PBX BOGOTÁ (571) 745 2121**  
**RESTO DEL PAIS 01 8000182121**  
**www.colserauto.com**



Fecha 15/05/2017

**A QUIEN INTERESE**

Ciudad:

CALI

Referencia:

Concepto técnico vehículo **HPQ815**  
Placa:

Respetados Señores:

Por medio de la presente nos permitimos informarle que revisados y analizados los sistemas de identificación correspondiente al vehículo

Placa	Clase	N° Chasis	N° Motor	Modelo
HPQ815	CAMIONETA PASAJ.	8LGJE5531EE006 027	G4GCDW001659	2014
Marca	Tipo	N° Serial	Servicio	Cilindraje
KIA	PARTICULAR	8LGJE5531EE006 027	PARTICULAR	1975

Se establece que:

Cod Novedad	Novedad
9	VEHICULO RECUPERADO DE HURTO SE SUGIERE VERIFICAR HISTORIAL ANTE LAS ENTIDADES COMPETENTES
218	SE SUGIERE SOLICITAR EL CERTIFICADO DE TRADICIÓN PARA DESCARTAR, MULTAS, EMBARGOS Y OTROS



Dirección Central Técnica

COLSERAUTO S.A

www.colserauto.com

PBX 7452121



La información emitida por Colserauto S.A. está basada en sus bases de datos y criterios técnicos propios. Esta información no sustituye la información entregada por las autoridades y/o entidades competentes. Así mismo, no genera ningún efecto vinculante en la comercialización del vehículo inspeccionado.

Colserauto S.A.  
www.colserauto.com  
PBX: (57 1) 7452121